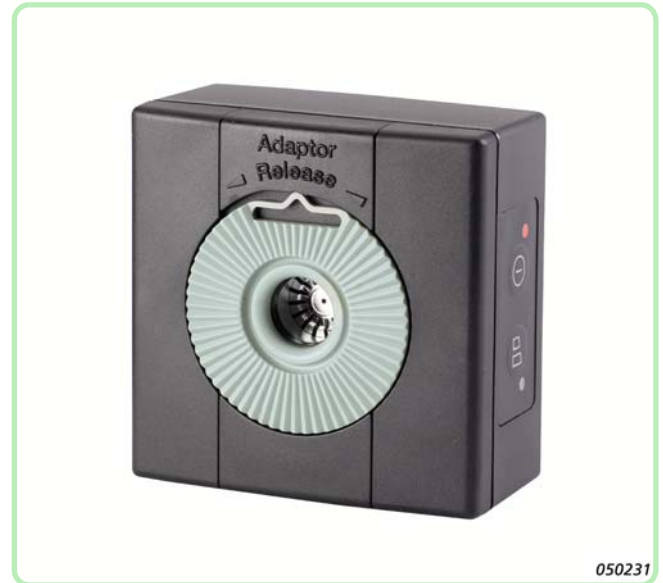


# FICHE TECHNIQUE

## Calibreur acoustique Type 4231

Calibreur acoustique type 4231 est une source sonore de poche très pratique pour le calibrage des sonomètres et autres appareils de mesurage acoustique. Stable, d'une grande robustesse, type 4231 est conforme à la Classe LS et à la Classe 1 de la NF EN/CEI 60942 (2003) ainsi qu'à ANSI S1.40-2006.



### Applications et Caractéristiques

#### Applications

- Calibrage de sonomètres et autres instruments de mesurage acoustique

#### Caractéristiques

- Conformité à NF EN/CEI 60942 (2003) Classe LS et Classe 1, ainsi que ANSI S1.40-2006
- Format de poche, robustesse, stabilité en niveau et fréquence
- Précision de calibrage de  $\pm 0,2$  dB
- Niveau SPL de 94 dB ou de 114 dB pour les calibrages en environnement bruyant
- Influence de la température ambiante et de la pression statique pratiquement inexistante
- Pression acoustique indépendante du volume équivalent du microphone
- Fréquence de 1 kHz pour un niveau de calibrage correct quel que soit le réseau de pondération
- Convient aux microphones Brüel & Kjær de 1 pouce (avec adaptateur pour les microphones de 1/2, 1/4 et 1/8 de pouce)
- Mise hors tension automatique

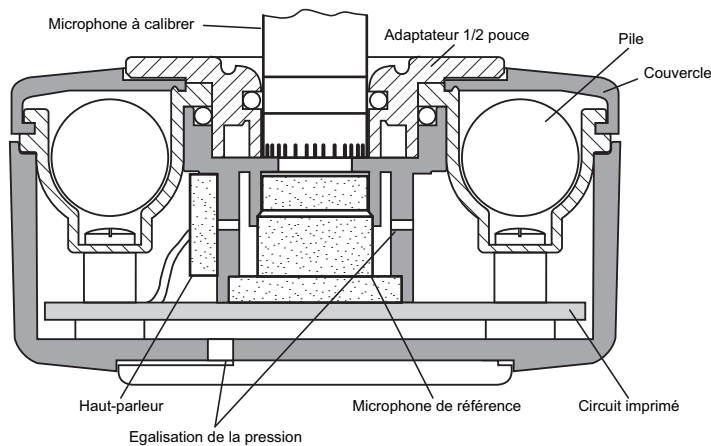
## Calibreur acoustique type 4231

Calibreur acoustique type 4231 est un instrument de poche fonctionnant sur piles, destiné au calibrage rapide et direct des sonomètres et autres appareils de mesurage des sons. Il s'adapte sur les Microphones Brüel & Kjør de 1 pouce et, à l'aide de son adaptateur amovible, sur les microphones de 1/2 pouce. Des adaptateurs optionnels permettent de l'adapter sur les microphones de 1/4 et de 1/8 de pouce.

La fréquence de calibrage utilisée (1000 Hz) est la fréquence de référence des réseaux de pondération normalisés au plan international. Ainsi, une valeur de calibrage correcte est obtenue quel que soit le réseau utilisé (A, B, C, D ou linéaire). La pression acoustique de calibrage est de  $94 \pm 0,2$  dB réf 20  $\mu$ Pa, soit 1 Pa ou 1 N/m<sup>2</sup>. Grâce à l'option +20 dB, un niveau SPL de 114 dB peut être obtenu pour les calibrages en environnement très bruyant ou pour vérifier la linéarité.

Le circuit d'asservissement mis en oeuvre assure une haute stabilité du niveau de pression acoustique et une extrême facilité d'emploi. Ce dispositif intègre un microphone à condensateur spécialement conçu à cet effet (Fig. 1).

**Fig. 1**  
Vue en coupe du Calibreur acoustique type 4231. Le circuit d'asservissement intègre un microphone à condensateur de haute qualité assurant la stabilité du niveau de pression acoustique



Ce microphone est optimisé pour procurer une stabilité extrême et permettre d'ignorer les variations de température et de pression statique à la fréquence de calibrage (1 kHz). Il s'ensuit une grande commodité d'utilisation, la précision de l'ajustement du microphone devenant secondaire et l'influence des conditions ambiantes de température et de pression pratiquement négligeable.

930129/1

**Fig. 2**  
Type 4231 placé sur le Sonomètre analyseur type 2250. Le centre de gravité du type 4231 est situé près du microphone, procurant une bonne stabilité à l'ensemble



050232

Quand il est placé sur un microphone et activé (Fig. 2), le Calibreur acoustique type 4231 génère une pression acoustique de niveau constant.

La sensibilité de l'appareil de mesurage peut alors être ajustée jusqu'à obtention de l'indication d'un niveau de pression acoustique correct.

Le Calibreur s'éteint automatiquement dès qu'il est retiré du microphone.

Calibreur acoustique type 4231 peut être utilisé dans l'étui de protection en cuir avec lequel il est livré.

## Conformité à la réglementation



<b>Sécurité</b>	EN/CEI 61010-1: Sécurité des équipements électriques de mesurage, de régulation et de laboratoire. ANSI/UL 61010-1: Sécurité des équipements électriques de mesure, de contrôle et de laboratoire.
<b>Emission CEM</b>	EN/CEI 61000-6-3: Norme générique. Environnement résidentiel, commercial et industrie légère. EN/CEI 61000-6-4: Norme générique. Environnement industriel. CISPR 22: Perturbations radioélectriques des appareils de radio et de télécommunication. Limites de Classe B. FCC: Limites de Classe B NF EN/CEI 60942: Normes relatives à l'instrumentation – Electroacoustique – Calibreurs acoustiques.
<b>Immunité CEM</b>	EN/IEC 61000-6-1: Norme générique. Environnement résidentiel, commercial et industrie légère. EN/IEC 61000-6-2: Norme générique. Environnement industriel EN/IEC 61326: Equipements électriques de mesure, de contrôle et de laboratoire – Exigences CEM NF EN/CEI 60942: Normes relatives à l'instrumentation – Electroacoustique – Calibreurs acoustiques <b>Nota:</b> La conformité n'est pas garantie avec des accessoires autres que ceux mentionnés dans la présente Fiche technique.
<b>Température</b>	CEI 60068-2-1 & CEI 60068-2-2: Essai environnemental. Froid et chaleur sèche. Plage en fonctionnement: -10 à +50°C Stockage: -25 à +70°C
<b>Humidité</b>	CEI 60068-2-78: Chaleur humide: 90% HR (sans condensation à 40°C).
<b>Robustesse mécanique</b>	En situation de non-fonctionnement: CEI 60068-2-6: Vibrations: 0,3 mm (10 à 58 Hz), 20 m/s <sup>2</sup> (58 – 500 Hz) CEI 60068-2-27: Chocs: 1000 m/s <sup>2</sup> CEI 60068-2-29: Secousses: 3000 secousses à 400 m/s <sup>2</sup>
<b>Boîtier</b>	CEI 60529: Protection IP 50 avec l'étui de protection en cuir.

## Spécifications du Calibreur acoustique type 4231

### RÉFÉRENCES NORMATIVES

NF EN/CEI 60942 (2003), Classe LS et Classe 1, Calibreurs acoustiques  
ANSI S1.40 – 2006, Spécifications pour calibreurs acoustiques

### NIVEAU DE PRESSION ACOUSTIQUE NOMINAL

94,0 dB ±0,2 dB (SPL principal) ou  
114,0 dB ±0,2 dB réf 20 µPa aux conditions de référence

### FRÉQUENCE

1 kHz ±0,1%

### MICROPHONE SPÉCIFIÉ

Taille selon la CEI 61094-4:

- 1 pouce sans adaptateur
- 1/2 pouce avec Adaptateur UC-0210 (inclus)
- 1/4 pouce avec Adaptateur DP-0775 (optionnel)
- 1/8 pouce avec Adaptateur DP-0774 (optionnel)

### NIVEAU CHAMP LIBRE ÉQUIVALENT

(0° d'incidence, réf Niveau de pression acoustique nominal)  
-0,15 dB pour Microphones Brüel & Kjær de 1/2 pouce. Pour les autres microphones, cf. le Guide d'utilisation du type 4231

### NIVEAU INCIDENCE ALÉATOIRE ÉQUIVALENT

(réf Niveau de pression acoustique nominal)  
+0,0 dB pour Microphones Brüel & Kjær de 1, 1/2, 1/4 et 1/8 de pouce

### VOLUME EFFECTIF NOMINAL DU COUPLEUR

> 200 cm<sup>3</sup> aux conditions de référence

### DISTORSION

< 1%

### STABILITÉ DU NIVEAU DE PRESSION ACOUSTIQUE

**A court terme:** Meilleure que 0,02 dB (conforme à CEI 60942)

**Sur un an:** Meilleure que 0,05 dB ( $\sigma = 96\%$ )

**Délai de stabilisation:** < 5 s

### CONDITIONS DE RÉFÉRENCE

**Température ambiante:** 23°C ±3°C

**Pression statique:** 101 ±4 kPa

**Humidité ambiante:** 50%, -10% +15% HR

**Volume de charge effectif:** 0,25 cm<sup>3</sup>

### CONDITIONS AMBIANTES

**Pression:** 65 à 108 kPa

**Humidité:** 10 à 90%HR (sans condensation)

**Volume de charge effectif:** 0 à 1,5 cm<sup>3</sup>

### INFLUENCE DES CONDITIONS AMBIANTES (valeurs types)

**Coefficient de température:** ±0,0015 dB/°C

**Coefficient de pression:** +8 × 10<sup>-4</sup> dB/kPa

**Coefficient d'humidité:** 0,001 dB/% HR

### ALIMENTATION

**Piles:** 2 × 1,5 V CEI Type LR6 ("AA")

**Autonomie:** 200 h en fonctionnement continu avec des piles alcalines à 23°C

**Vérification de l'état de charge:** Lorsque le 4231 ne fonctionne plus en continu, mais uniquement quand le bouton ON/OFF est maintenu enfoncé, il est temps de remplacer les piles

## MASSE ET ENCOMBREMENT

(sans étui)

**Hauteur:** 40 mm

**Largeur:** 72 mm

**Profondeur:** 72 mm

**Masse:** 150 g, piles incluses

**Nota:** Toutes valeurs typiquement obtenues à 25°C, sauf quand l'incertitude sur la mesure ou la tolérance est spécifiée. Toutes valeurs d'incertitude spécifiées à  $2\sigma$  (incertitude élargie, facteur 2)

---

## Références de commande

---

### Type 4231 Calibreur acoustique

livré avec les accessoires suivants:

- KE-0317: Etui en cuir
- 2 × QB-0013: Pile alcaline Type LR6
- UC-0210: Adaptateur pour microphones de 1/2 pouce

### Accessoires en option

- |         |   |
|---------|---|
| DP-0775 | Adaptateur pour microphones de 1/4 de pouce           |
| DP-0774 | Adaptateur pour microphones de 1/8 de pouce           |
| DP-0887 | Adaptateur pour Simulateur de tête et torse type 4128 |

---

Brüel & Kjær reserves the right to change specifications and accessories without notice. © Brüel & Kjær. All rights reserved.

---

HEADQUARTERS: Brüel & Kjær Sound & Vibration Measurement A/S · DK-2850 Nærum · Denmark  
Telephone: +45 7741 2000 · Fax: +45 4580 1405 · [www.bksv.com](http://www.bksv.com) · [info@bksv.com](mailto:info@bksv.com)

Local representatives and service organisations worldwide

Translation of English BP 1311 – 17

**Brüel & Kjær** 

