

Keysight Technologies 34405A

Multimètre numérique de laboratoire, 5 1/2 digits, double afficheur – Plus de capacités à un prix abordable

Fiche technique



Caractéristiques

- 120000 points
- 16 fonctions de mesure intégrées, y compris température et capacité
- 0,025 % de précision de la tension DC
- USB 2.0
- Compatible SCPI
- Inclut la suite de bibliothèques E/S Keysight et le logiciel de connectivité DMM Intuilink

Un outil de mesure abordable aux multiples fonctions

Nouveau venu dans la famille des multimètres numériques de Keysight, le 34405A élargit notre offre d'outils de mesure électronique, grâce à un large éventail de caractéristiques et de fonctionnalités adaptées aux besoins généraux de l'industrie, telles que tension DC, courant DC, tension AC efficace vraie, courant AC efficace vrai, résistance 2 fils, fréquence, test de diodes et continuité. Sans oublier les mesures de température de – 80 °C à 150 °C. Preuve supplémentaire de sa réelle valeur, il peut mesurer la capacité de 1000 pF à 10000 mF. Enfin, le 34405A de Keysight procure aussi un gain d'efficacité et de précision, grâce à ses 6 opérations Math intégrées : Null, dBm, dB, MinMax, Limit et Hold.

Connexion rapide au PC avec l'interface USB 2.0

Si vous devez contrôler et effectuer des mesures prédéfinies avec un PC, l'interface USB 2.0 intégrée assure une connexion robuste et sans souci entre le PC et le multimètre numérique. Conforme à la norme TMC-488.2, elle coopère en toute transparence avec les logiciels de connectivité Keysight et elle peut être commandée à distance via les commandes SCPI standard de l'industrie ou avec le logiciel de connectivité DMM Intuilink. Des pilotes IVI-COM et LabVIEW sont inclus pour faciliter l'intégration dans les différents environnements de programmation.

Affichage lumineux, rapidité de la mesure et stockage des configurations

Si vos priorités visent plutôt l'optimisation et un niveau élevé de productivité, le double afficheur du Keysight 34405A VFD vous permet de réaliser et d'afficher simultanément plusieurs mesures sur le panneau avant. Dans les applications où la vitesse constitue un facteur critique, le 34405A de Keysight offre jusqu'à 19 indications/s à une résolution de 4 ½ digits, directement sur le PC. Il est possible en outre de configurer et de stocker des configurations d'instruments complètes pour les rappeler à tout moment depuis les quatre états de stockage intégrés.

Robuste et Fiable

Le 34405A a été conçu et testé conformément aux principales normes et réglementations de sécurité. De plus, ses protections antichocs sont prévues pour lui éviter tout dommage physique lors de son utilisation quotidienne.

Vous pouvez voir le 34405A en action sur votre PC en téléchargeant la démonstration de la page d'accueil du 34405A sur :

www.keysight.com/find/34405a

Rendez-vous sur le Web pour plus d'informations sur les multimètres numériques de Keysight, à l'adresse www.keysight.com

SPECIFICATIONS DC ¹

FONCTION	GAMME ²	COURANT DE TEST OU TENSION DE CHARGÉE	IMPEDANCE D'ENTRÉE ³	PRECISION ± (% de la mesure + % de la gamme)	
				1 an 23 °C ± 5 °C	Coefficient de température 0 °C - 18 °C 28 °C - 55 °C
TENSION	100,000 mV	-	10,0 MΩ ±2%	0,025+0,008	0,0015+0,0005
	1,00000 V	-	10,0 MΩ ±2%	0,025+0,006	0,0010+0,0005
	10,0000 V	-	10,1 MΩ ±2%	0,025+0,005	0,0020+0,0005
	100,000 V	-	10,1 MΩ ±2%	0,025+0,005	0,0020+0,0005
	1000,00 V	-	10,0 MΩ ±2%	0,025+0,005	0,0015+0,0005
RESISTANCE	100,000 Ω	1,0 mA	-	0,05+0,008 ³	0,0060+0,0008
	1,00000 kΩ	0,83 mA	-	0,05+0,005 ³	0,0060+0,0005
	10,0000 kΩ	100 μA	-	0,05+0,006 ³	0,0060+0,0005
	100,000 kΩ	10,0 μA	-	0,05+0,007	0,0060+0,0005
	1,00000 MΩ	900 nA	-	0,06+0,007	0,0060+0,0005
	10,0000 MΩ	205 nA	-	0,25+0,005	0,0250+0,0005
	100,000 MΩ	205 nA 10 MΩ	-	2,00+0,005	0,3000+0,0005
COURANT	10,0000 mA	< 0,2 V	-	0,05+0,015	0,0055+0,0005
	100,000 mA	< 0,2 V	-	0,05+0,005	0,0055+0,0005
	1,00000 A	< 0,5 V	-	0,20+0,007	0,0100+0,0005
	10,0000 A	< 0,6 V	-	0,25+0,007	0,0150+0,0005
CONTINUITÉ	1000 Ω	0,83 mA	-	0,05+0,005	0,0050+0,0005
TEST DE DIODES ⁵	1,0000 V	0,83 mA	-	0,05+0,005	0,0050+0,0005

SPECIFICATIONS AC ¹

FONCTION	GAMME ⁶	FREQUENCE	PRECISION ± (% de la mesure + % de la gamme)	
			1 an 23 °C ± 5 °C	Coefficient de température 0 °C - 18 °C 28 °C - 55 °C
EFFICACE VRAIE ⁷	100,000 mV	20 Hz - 45 Hz	1,0+0,1	0,02+0,02
		45 Hz - 10 kHz	0,2+0,1	0,02+0,02
		10 kHz - 30 kHz	1,5+0,3	0,05+0,02
		30 kHz - 100 kHz ⁸	5,0+0,3	0,10+0,02
	1,00000 V à 750,00 V	20 Hz - 45 Hz	1,0+0,1 ⁹	0,02+0,02
		45 Hz - 10 kHz	0,2+0,1	0,02+0,02
		10 kHz - 30 kHz	1,0+0,1	0,05+0,02
		30 kHz - 100 kHz ⁸	3,0+0,2 ¹⁵	0,10+0,02
EFFICACE VRAI COURANT AC ¹¹	10,0000 mA à 10,0000 A	20 Hz - 45 Hz	1,5+0,1	0,02+0,02
		45 Hz - 1 kHz	0,5+0,1	0,02+0,02
		1 kHz - 10 kHz ¹²	2,0+0,2	0,02+0,02

AC Characteristics¹

FONCTION	GAMME ⁶	FREQUENCE	ACCURACY ± (% of reading + % of GAMME)	
			1 an 23 °C ± 5 °C	Coefficient de température 0 °C - 18 °C 28 °C - 55 °C
FREQUENCE ¹³	100,000 mV à 750,00 V	< 2 Hz	0,18+0,003	0,005
		< 20 Hz	0,04+0,003	0,005
		20 Hz - 100 kHz ¹⁴	0,02+0,003	0,005
		100 kHz ~ 300 kHz ¹⁵	0,02+0,003	0,005
	10,0000 mA à 10,0000 A	< 2 Hz ¹⁷	0,18+0,003	0,005
		< 20 Hz	0,04+0,003	0,005
		20 Hz ~ 10 kHz ¹⁴	0,02+0,003	0,005

SPECIFICATIONS de TEMPERATURE et de CAPACITE¹

FONCTION	GAMME	COURANT DE TEST, etc,	PRECISION ± (% de la mesure + % de la gamme)	
			1 an 23 °C ± 5 °C	Coefficient de température 0 °C - 18 °C 28 °C - 55 °C
TEMPERATURE	-80 °C - 150 °C	sonde à thermistance 5 kΩ	Précision de la sonde + 0,2 °C	0,002 °C
	-110,0 °F - 300,0 °F	sonde à thermistance 5 kΩ	Précision de la sonde+ 0,4 °F	0,0036 °F
CAPACITE	1,000 nF	0,75 µA	2,0+0,8	0,02+0,001
	10,00 nF	0,75 µA	1,0+0,5	0,02+0,001
	100,0 nF	8,3 µA	1,0+0,5	0,02+0,001
	1,000 µF - 100,0 µF	83 µA	1,0+0,5	0,02+0,001
	1000 µF	0,83 mA	1,0+0,5	0,02+0,001
	10 000 µF	0,83 mA	2,0+0,5	0,02+0,001

1. Spécifications pour un délai de chauffe de 30 minutes, une résolution de 5 ½ digits et température de calibrage de 18 °C - 28 °C.
2. 20 % de la gamme, sur toutes les gammes à l'exception de 1000 V DC.
3. L'impédance d'entrée est en parallèle avec la capacité < 120 pF.
4. Spécifications pour une mesure ohmique sur 2 fils avec Math Null. Sans Math Null, ajouter 0,2 W d'erreur additionnelle.
5. Spécifications pour la tension mesurée uniquement aux bornes d'entrée.
6. 20 % de la gamme, sur toutes les gammes à l'exception de 750 V AC
7. Spécifications pour des entrées sinusoïdales > 5 % de la gamme. Facteur de crête maxi : 3 à pleine échelle.
8. Erreur additionnelle à ajouter quand la fréquence est > 30 kHz et l'entrée de signal est < 10 % de la gamme. 30 kHz ~ 100 kHz : 0,003 % de la pleine échelle, par kHz.
9. Pour une entrée < 200 V eff.
10. Pour une entrée < 300 V eff.
11. Pour une borne 12 A, 10 A DC ou AC eff. continu, > 10 A DC ou AC eff. pendant 30 secondes ON et 30 secondes OFF.
12. Pour les gammes 1 A et 10 A, la fréquence est vérifiée pour moins de 5 kHz.
13. Spécifications pour un délai de chauffe de 30 minutes, à l'ouverture de 0,1 seconde. La fréquence peut être mesurée jusqu'à 1 MHz avec un signal 0,5 V jusqu'aux gammes 100 mV/1 V.
14. Pour 20 Hz ~ 10 kHz, la sensibilité est égale au courant d'entrée AC de 10 % à 120 % de la gamme, sauf exception signalée.
15. Pour 100 kHz ~ 300 kHz, la sensibilité sera égale à 12 % ~ 120 % de la gamme, sauf pour la gamme 750 V.

SPECIFICATIONS DE FONCTIONNEMENT

FONCTION	DIGITS	VITESSE D’AFFICHAGE ¹	CHANGEMENT DE FONCTION (s) ²	CHANGEMENT DE GAMME (s) ³	GAMME AUTO (s) ⁴	VITESSE DE LECTURE VIA USB ⁵
DCV	5,5	15 /s	0,3	0,3	< 1,2	8
	4,5	70 /s	0,2	0,2	< 1,1	19
DCI	5,5	15 /s	0,4	0,4	<1,0	8
	4,5	70 /s	0,3	0,3	< 0,5	19
ACV	5,5	2,5 /s	1,3	1,7	< 5,7	2
	4,5	2,5 /s	1,2	1,5	< 5,1	2
ACI	5,5	2,5 /s	1,8	2,2	< 4,7	2
	4,5	2,5 /s	1,5	1,9	< 4,0	2
FREQ ⁶	5,5	9 /s	2,8	2,8	< 5,8	1
	4,5	9 /s	2,5	2,5	< 5,0	1

1. Cadence de lecture du convertisseur N/A.

2. Temps pour passer de la résistance 2 fils à ces fonctions spécifiées et pour obtenir au moins une indication en 4 ½ digits avec les commandes SCPI "FUNC" et "READ?".

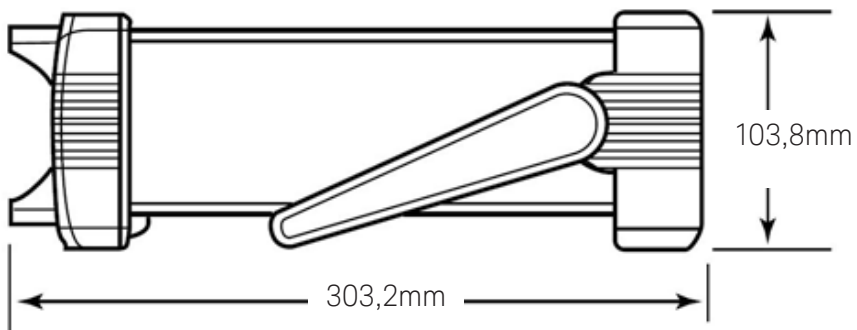
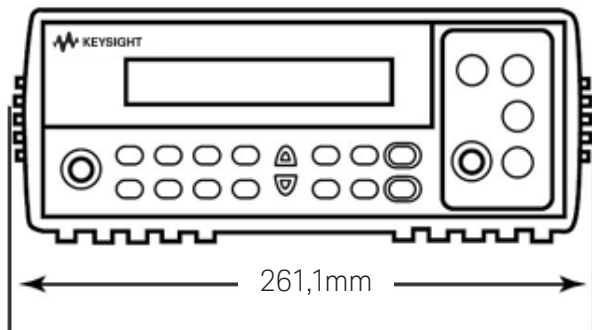
3. Temps pour passer d'une gamme à la gamme immédiatement supérieure et pour obtenir au moins une indication en 4 ½ digits avec les commandes SCPI "FUNC" et "READ?".

4. Temps pour passer automatiquement d'une gamme et pour obtenir au moins une indication en 4 ½ digits avec les commandes SCPI "CONF AUTO" et "READ?".

5. Nombre de mesures par seconde pouvant être lues via USB à l'aide de la commande SCPI "READ?".

6. La vitesse d'indication est fonction de la fréquence du signal > 10 Hz.

Dimensions



SPECIFICATIONS DE MESURE SUPPLEMENTAIRES

TENSION DC	
Méthode de mesure : Convertisseur N-A Sigma Delta	
Résistance d'entrée : 10 MW \ 2 % de la gamme (typique)	
Protection de l'entrée : 1000 V sur toutes les gammes	
<hr/>	
RESISTANCE	
Méthode de mesure : Ohmique, 2 fils	
Tension de circuit ouvert : Limitée à < 5 V	
Protection de l'entrée : 1000V sur toutes les gammes	
<hr/>	
COURANT DC	
Résistance du shunt : 0,1 Ω à 10 Ω pour les gammes 10 mA à 1,2 A 0,01 Ω pour la gamme 12 A	
Protection de l'entrée : Panneau avant Fusible 1,25 A, 500 V pour la borne I Interne Fusible 15 A, 600 V pour la borne 12 A	
<hr/>	
CONTINUITÉ/ TEST DES DIODES	
Méthode de mesure : Source de courant constant 0,83 mA \ 0,2 %, tension de circuit ouvert < 5 V	
Temps de réponse : 70 échantillons/seconde avec signal sonore	
Seuil de continuité : 10 Ω fixe	
Protection de l'entrée : 1000 V	
<hr/>	
TEMPERATURE	
Méthode de mesure : Ohmique, 2 fils, avec sonde à thermistance 5 kΩ (YSI 4407) et conversion informatique	
Mesure avec changement automatique de la gamme, aucune sélection manuelle de la gamme	
Protection de l'entrée : 1000 V	
<hr/>	
REJECTION DE BRUIT SUR LA MESURE	
CMRR (Réjection en mode commun) pour fil « LO » asymétrique 1 kΩ	
DC	120 dB
AC	70 dB
NMR (Réjection en mode normal) Pour 60 Hz (50Hz) \ 0,1 %	
5 ½ digits	65 dB (55 dB)
4 ½ digits	0 dB

TENSION AC	
Méthode de mesure : Efficace vraie à couplage AC – mesure de la composante AC jusqu'à 400 V DC de polarisation sur toute gamme	
Facteur de crête : Maximum 5:1 à pleine échelle	
Impédance d'entrée : 1 MΩ \ 2 % en parallèle avec < 100pF sur toutes les gammes	
Protection de l'entrée : 750 Veff sur toutes les gammes	
<hr/>	
COURANT AC	
Méthode de mesure : Couplage DC avec le fusible et le shunt, mesure efficace vraie avec couplage AC (mesure de la composante AC uniquement)	
Résistance du shunt : 0,1 Ω à 10 Ω pour la gamme de 10 mA à 1,2 A 0,1 Ω pour la gamme 12 A	
Protection de l'entrée : Accessible de l'extérieur Fusible 1,25 A, 500 V pour la borne I A l'intérieur, remplaçable Fusible 15 A, 600 V pour la borne 12 A	
<hr/>	
FREQUENCE	
Méthode de mesure : Comptage réciproque. Entrée à couplage AC avec fonction de tension AC.	
Niveau du signal : Entrée 10 % de la gamme jusqu'à la pleine échelle, sur toutes les gammes	
Sélection automatique ou manuelle de la gamme	
Temps d'ouverture de la porte : 0,1 seconde ou 1 période du signal d'entrée, selon la durée la plus longue.	
Protection de l'entrée : 750 Veff sur toutes les gammes	
<hr/>	
FONCTIONS MATH	
Null, dBm, dB, Min/Max/Avg, Hold, Limit Test	
<hr/>	
DECLENCHEMENT et MEMOIRE	
Unique, 1 mémoire de lecture	
<hr/>	
INTERFACE DISTANTE	
USB 2.0 pleine vitesse, dispositif de classe USBTMC (GPIB sur USB)	
<hr/>	
LANGAGES DE PROGRAMMATION	
SCPI, IEEE-488.1, IEEE-488.2	

SPECIFICATIONS GENERALES

ALIMENTATION 100V/120V(127V)/220V(230V)/240V \ 10 % Fréquence secteur AC 45 Hz - 66 Hz et (mode de fonctionnement 360 Hz - 440 Hz, 100/120 V)
PUISSANCE ABSORBEE 16 VA maxi, < 11 Ω en moyenne
ENVIRONNEMENT D'EXPLOITATION Précision totale de 0 °C à 55 °C Précision totale jusqu'à 80 % HR à 30 °C (sans condensation) Altitude jusqu'à 3000 mètres
CONFORMITE EN STOCKAGE -40 °C to 70 °C
SECURITE Certification selon CSA pour CEI/EN/CSA/UL 61010-1 2 ^e édition
CATEGORIE DE MESURE CAT II, 300 V : CAT I 1000 V DC, 750 VAC eff, 2500 Vcrête transitoire sur tension Degré de pollution 2

CONFORMITE CEM Certification selon CEI/EN 61326:2002, CISPR 11, et équivalents pour le groupe 1, Classe A
CHOC ET VIBRATIONS Test selon CEI/EN 60086-2
DIMENSION (HxWxD) En baie : 88,5 mm x 212,6 mm x 272,3 mm Sur table : 103,8 mm x 261,2 mm x 303,2 mm
MASSE 3.75 kg, 8.27 lb
TEMPS DE CHAUFFE 30 minutes
GARANTIE 1 an

Accessoires inclus :

Jeu de cordons de test
Rapport d'essais
Cordon d'alimentation
Câble d'interface USB
Guide de prise en main rapide
Guide d'utilisation et d'entretien
CD-ROM référence produit
CD-ROM Suite de bibliothèques E/S
Keysight

Options

Opt. 1CM – Kit d'adaptation pour montage en baie

Accessoires Keysight en option



34133A Cordons de test électronique de précision



34330A Shunt 30A



E2308A Sonde à thermistance

Multimètre Keysight 34405A : une solution flexible et abordable pour le test de laboratoire.

Gain de productivité et optimisation du dépannage, avec le double afficheur 5 ½ digits.

Flèches haut-bas pour sélectionner la gamme de mesure voulue. Il suffit d'appuyer sur Shift -> Auto pour passer automatiquement d'une gamme à l'autre.

Plus de valeur grâce à une large gamme de fonctions, y compris les mesures de température et de capacité.



Branchez les cordons de test fournis aux bornes d'entrée pour démarrer les mesures.

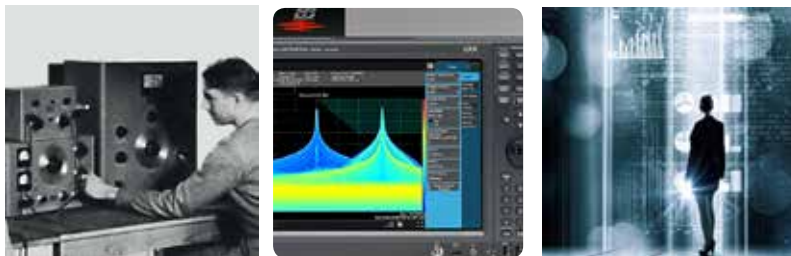
Sélection des mesures de l'affichage secondaire.

Les fonctions Math et le menu des utilitaires permettent de réaliser des mesures de référence (valeur Min/Max, etc.) et d'enregistrer les configurations de mesure depuis le panneau avant.

Évoluer

Notre combinaison unique de matériel, de logiciels, de support et de capital humain peut vous aider à réaliser votre prochaine grande innovation.

Nous ouvrons la voie aux développements technologiques du futur.



Pour plus d'informations sur les produits, les applications ou les services de Keysight Technologies, contactez votre agence locale Keysight. La liste complète est disponible sur : www.keysight.com/find/contactus

Amériques

Brésil	55 11 3351 7010
Canada	(877) 894 4414
États-Unis	(800) 829 4444
Mexique	001 800 254 2440

Asie Pacifique

Australie	1 800 629 485
Chine	800 810 0189
Corée	080 769 0800
Hong Kong	800 938 693
Inde	1 800 11 2626
Japon	0120 (421) 345
Malaisie	1 800 888 848
Singapour	1 800 375 8100
Taiwan	0800 047 866
Autres Pays AP	(65) 6375 8100

Europe & Moyen-Orient

Allemagne	0800 6270999
Autriche	0800 001122
Belgique	0800 58580
Espagne	800 000154
Finlande	0800 523252
France	0805 980333
Irlande	1800 832700
Israël	1 809 343051
Italie	800 599100
Luxembourg	+32 800 58580
Pays-Bas	0800 0233200
Royaume-Uni	0800 0260637
Russie	8800 5009286
Suède	0200 882255
Suisse	0800 805353
	Opt. 1 (DE)
	Opt. 2 (FR)
	Opt. 3 (IT)

Pour les autres pays non mentionnés : www.keysight.com/find/contactus (BP-9-7-17)

DEKRA Certified
ISO 9001 Quality Management System

www.keysight.com/go/quality
Keysight Technologies, Inc.
DEKRA Certified ISO 9001:2015
Système de gestion de la qualité

Ces informations sont sujettes à modification sans préavis.
© Keysight Technologies, 2017
Imprimé par nos soins, le 1^{er} décembre 2017
5989-4906FRE
www.keysight.com

myKeysight

myKeysight

www.keysight.com/find/mykeysight

Une présentation personnalisée des informations qui vous concernent directement.

http://www.keysight.com/find/emt_product_registration

Enregistrez vos produits pour obtenir les dernières informations sur ces produits et la garantie.

KEYSIGHT SERVICES

Adoptez plus vite les nouvelles technologies.
Réduisez vos coûts

Services Keysight

www.keysight.com/find/service

Keysight s'engage à fournir une qualité de produit supérieure ainsi que les coûts totaux de propriété les plus bas. Keysight est la seule entreprise de test et de mesure à proposer une garantie de trois ans sur l'ensemble de ses instruments, dans le monde entier. En outre, nous proposons une garantie d'un an sur de nombreux accessoires, dispositifs de calibrage, systèmes et produits personnalisés.

Plans d'assurance Keysight

www.keysight.com/find/AssurancePlans

Jusqu'à 10 ans de protection, sans surprises budgétaires, vous assurant ainsi que vos instruments fonctionneront selon leurs spécifications et que vous pouvez vous fier en permanence à la précision de leurs mesures.

Partenaires de distribution Keysight

www.keysight.com/find/channelpartners

Vous gagnez sur tous les plans : l'expertise de la mesure et la gamme étendue des produits Keysight s'allient à la commodité d'un partenaire de distribution.

www.keysight.com/find/34405A

