



Série K

La série K est une récente gamme de produits dont les capacités de mesure sont exceptionnelles.

Très petites et compactes, ces "micro-pinces" sont destinées à mesurer, avec précision, les courants très faibles.

Leur petite taille et leur forme les rend idéales pour explorer et effectuer des mesures dans des endroits difficilement accessibles comme la plupart des tableaux électriques, les systèmes à boucles de process (4 - 20 mA, etc...) ou encore les faisceaux électriques des automobiles.

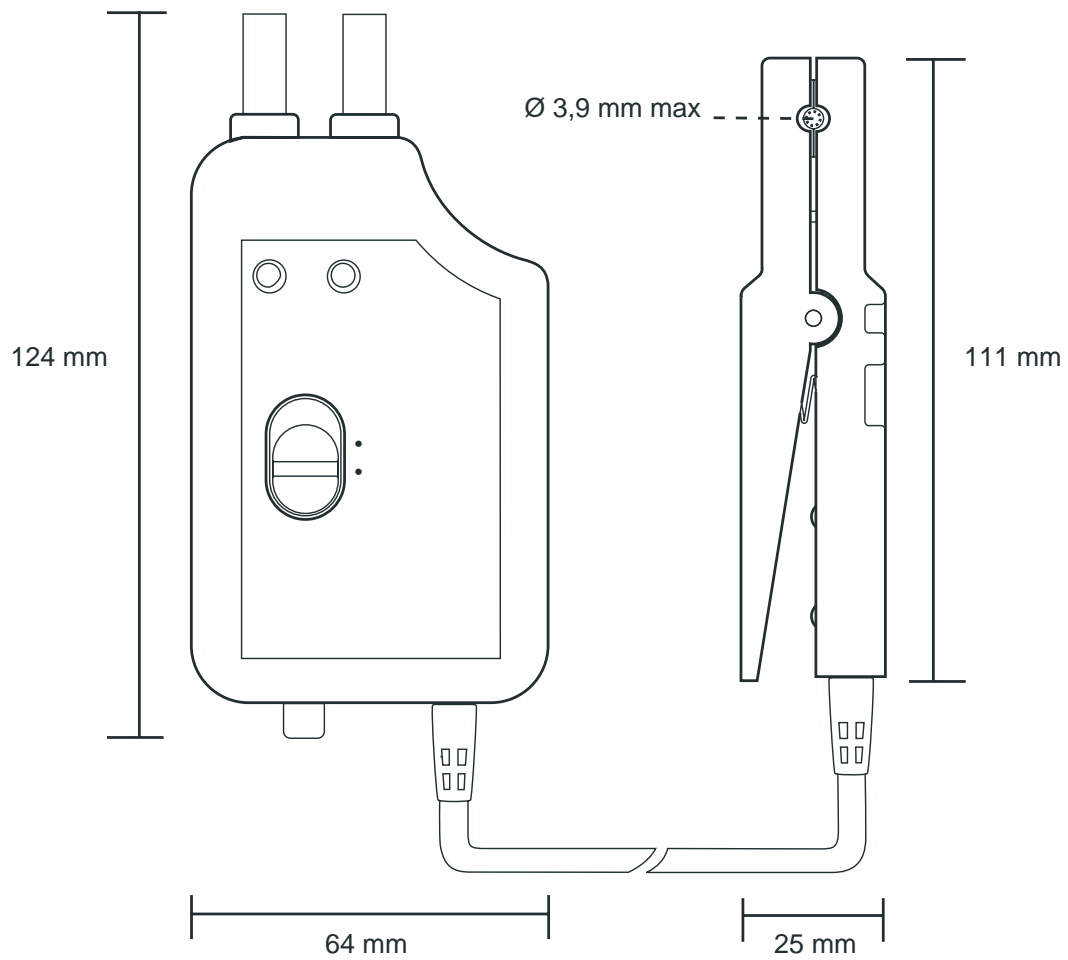
Ces sondes de courant "K" s'associent parfaitement avec tous les multimètres et autres appareils qui


bénéficieront de leurs grandes sensibilités, de la dynamique de leurs calibres, et de leurs caractéristiques de restitution de forme des signaux. Elles fournissent un signal de sortie AC + DC proportionnel au courant mesuré, sans avoir à commuter de calibre ni filtrer le signal. Les mesures RMS avec les composantes AC + DC sont possibles.

Il existe 2 types de pince K.

Le modèle K1 fournit une sortie de 1 mV/mA pour des applications variées et plus généralement de courant faible.

Le modèle K2 fournit une plus grande sensibilité avec une sortie de 10 mV/mA.



Titre :	
Sonde de courant Série K	
Plan N°	Dessiné par :
Fabriqué par :	 CHAUVIN ARNOUX

Sondes de courant AC/DC

Modèle K1

Courant	4500 mA DC 3000 mA AC
Sortie	1 mV/mA

Le modèle K1 mesure des courants aussi faibles que 100 μ A AC ou DC.

La pince fournit un signal de sortie proportionnel permettant la lecture directe sur multimètres.

■ Caractéristiques électriques

Calibre de courant :

- 1 mA... \pm 4,5 A DC
- 1 mA...3 A rms (sinusoïdal)
- 1 mA...4,5 A crête, carré et échelons

Sortie (tension de sortie) :

1 mV/mA

Résolution :

- DC : 50 μ A typique
- AC : 100 μ A typique

Précision (1) :

■ Courant DC

Courant primaire	1...10 mA	10...120 mA	120...4500 mA
Précision en % du signal de sortie	2% \pm 0,2 mV	2% \pm 0,1 mV	1%

■ Courant AC de 45 à 65 Hz

Courant primaire	1...10 mA	10...120 mA	120...3000 mA
Précision en % du signal de sortie	3% \pm 0,3 mV	3% \pm 0,1 mV	1%

Réponse en fréquence :

DC à 2 kHz (à -3 dB)

Impédance de charge :

\geq 1 M Ω et \leq 100 pF

Bruit de sortie :

< 100 μ V, DC à 3 kHz

Impédance de sortie :

220 Ω

Inductance de la pince :

< 1 μ H

Temps de montée :

< 200 μ s, 10% à 90%

Temps de descente :

< 200 μ s, 90% à 10%

Influence de conducteurs adjacents

(50 Hz à 23 mm de la pince) : < 100 μ A/A

Influence du champ terrestre :

< 120 μ A

Piles :

Alcalines 9V, NEDA 1604, 6LR61 ou IEC 6 LF22

Indication du niveau de pile :

LED verte quand la tension de la pile > 6,5 V

Durée de vie de la pile :

20 heures approximativement

Indication de surcharge :

LED rouge indique une surcharge momentanée ou continue.

■ Caractéristiques mécaniques

Température de fonctionnement :

-10°C à +55°C

Température de stockage :

-40°C à +80 °C

Influence de la température :

< 1000 ppm/°K ou 1%/10°C

Humidité :

< 95% pour < 35°C, 75% à +55°C

Altitude de fonctionnement :

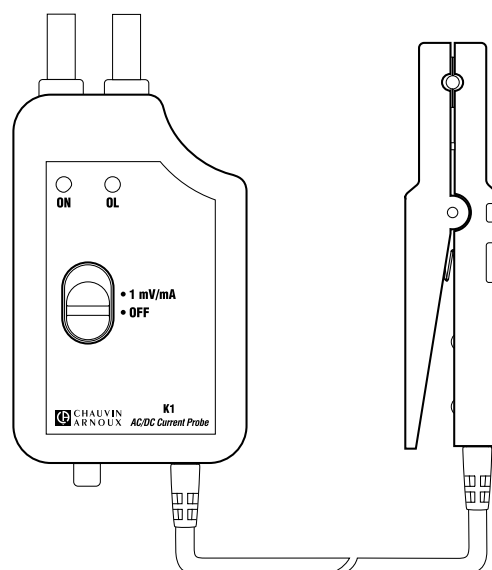
0 à 2000 m

Réglage du zéro DC :

\pm 25 mA approximativement en tournant le bouton situé en bas du boîtier

Capacité d'enserrage :

\varnothing 3,9 mm



Indice de protection :

Boîtier : IP 40 suivant IEC 529

Hauteur de chute :

1,0 m selon IEC 68-2-32

Chocs :

100 g suivant IEC 68-2-27

Vibration :

Suivant IEC 68-2-6

Fréquences :

- 5 à 15 Hz, amplitude : 1,5 mm
- 15 à 25 Hz : amplitude : 1 mm
- 25 à 55 Hz : amplitude : 0,25 mm

Dimensions (module électronique) :

124 x 64 x 28 mm

Dimensions (sonde) :

111 x 15 x 25 mm

Longueur de câble :

1,5 m

Poids :

250 g

Couleur :

Gris foncé

Sortie :

2 bornes de sécurité de 4 mm, espacées de 19 mm.

■ Caractéristiques de sécurité

Tension de service :

300 V suivant IEC 1010-1 cat.II

Compatibilité électromagnétique :

■ Immunité (EN 50082-1) :

Classe A

DC : 15 mV pour 0

AC (60 Hz) : 2 dB de 10 mA...4,5 A

■ Emissivité (EN 50081-1) : négligeable

(1) Conditions de référence : 23°C \pm 3°C, 20 à 75% HR, piles 9 V \pm 0,1 V, champ magnétique terrestre < 40 A/m, absence de champ AC, courant DC ou sinusoïdal de 45 à 65 Hz

Pour commander	Référence
Sonde ampèremétrique AC/DC modèle K1 en mallette, avec pile et notice de fonctionnement	P01.1200.67A

Sondes de courant AC/DC

Modèle K2

Courant	450 mA DC 300 mA AC
Sortie	10 mV/mA

Le modèle K2 mesure des courants aussi faibles que 100 μ A AC ou DC.

La sonde possède une sortie proportionnelle pour les lectures directes sur multimètres.

■ Caractéristiques électriques

Calibre de courant :

0,1... \pm 450 mA DC
0,1...300 mA rms (sinusoïdal)
0,1...450 mA crête, signal carré et échelons

Sortie (tension de sortie) :

10 mV/mA

Résolution :

DC : 50 μ A typique
AC : 100 μ A typique

Précision (1) :

■ Courant DC

Courant primaire	0,1...1 mA	1...12 mA	12...450 mA
Précision en % du signal de sortie	3% \pm 2 mV	2% \pm 2 mV	1%

■ Courant AC de 45 à 65 Hz

Courant primaire	0,1...1 mA	1...12 mA	12...300 mA
Précision en % du signal de sortie	3% \pm 0,5 mV	2% \pm 0,5 mV	1%

Réponse en fréquence :

DC à 1,5 kHz (à -3 dB)

Impédance de charge :

\geq 1 M Ω et \leq 100 pF

Bruit de sortie : < 100 μ V, DC à 1,5 kHz

Impédance de sortie : 200 Ω

Inductance de la pince : < 1 μ H

Temps de montée :

< 200 μ s, 10% à 90%

Temps de descente :

< 200 μ s, 90% à 10%

Influence de conducteurs adjacents :

(50 Hz à 23 mm de la pince) : < 100 μ A /A

Influence du champ terrestre :

< 120 μ A, 0...max

Courant maxima :

100 A AC rms ou DC avec une limitation de courant en fonction de la fréquence, au dessus de 400 Hz

Piles :

Alcalines 9V, NEDA 1604, 6LR61 ou IEC 6 LF22

Indication du niveau de pile :

LED verte quand la tension de la pile > 6,5V

Durée de vie de la pile :

20 heures approximativement

Indication de surcharge :

LED rouge indique une surcharge momentanée ou continue.

■ Caractéristiques mécaniques

Température de fonctionnement :

-10°C à +55°C

Température de stockage :

-40 °C à +80 °C

Influence de la température :

< 500 ppm/°K ou 0,5% / 10°C

Humidité :

< 95% à < 35°C, 75% à 55°C

Altitude de fonctionnement :

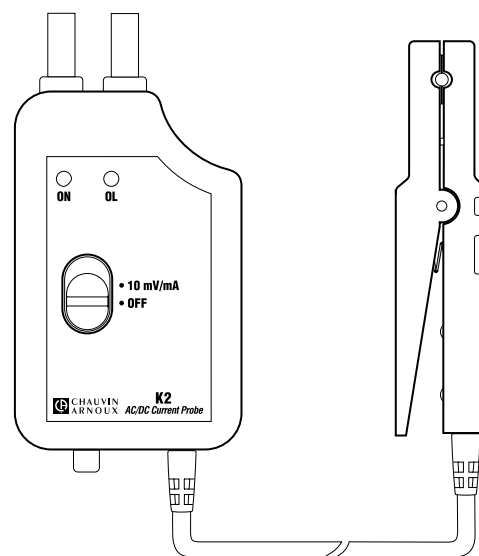
0 à 2000 m

Réglage du zéro DC :

\pm 25 mA approximativement en tournant le bouton situé en bas du boîtier (10 tours)

Capacité d'enserrage :

\varnothing 3,9 mm



Indice de protection :

IP 40 par IEC 529

Hauteur de chute :

1,0 m selon IEC 68-2-32

Chocs :

100 g par IEC 68-2-27

Vibration :

Suivant IEC 68-2-6

Calibre en fréquence :

5...15 Hz, amplitude : 1,5 mm

15...25 Hz : amplitude : 1 mm

25 ...55 Hz : amplitude : 0,25 mm

Dimensions (module électronique) :

124 x 64 x 28 mm

Dimension (pince) :

111 x 15 x 25 mm

Longueur de câble :

1,5 m

Poids :

250 g

Couleur :

Gris foncé

Sortie :

2 bornes de sécurité de 4 mm, espacées de 19 mm (standard).

■ Caractéristiques de sécurité

Tension de service :

300 V suivant IEC 1010-1 cat.II

Compatibilité électromagnétique :

■ Immunité (EN 50082-1) :

Classe A

DC : 15 mV pour 0

AC (60 Hz) : 2 dB de 10 mA...4,5 A

■ Emissivité (EN 50081-1) : négligeable

(1) Conditions de référence : 23°C \pm 3°C, 20 à 75% HR, piles 9V \pm 0,1V, champ magnétique terrestre < 40 A/m, absence de champ AC, , courant DC ou sinusoïdal de 45 à 65 Hz

Pour commander	Référence
Sonde ampèremétrique AC/DC modèle K2 en mallette, avec pile et notice de fonctionnement	P01.1200.74A